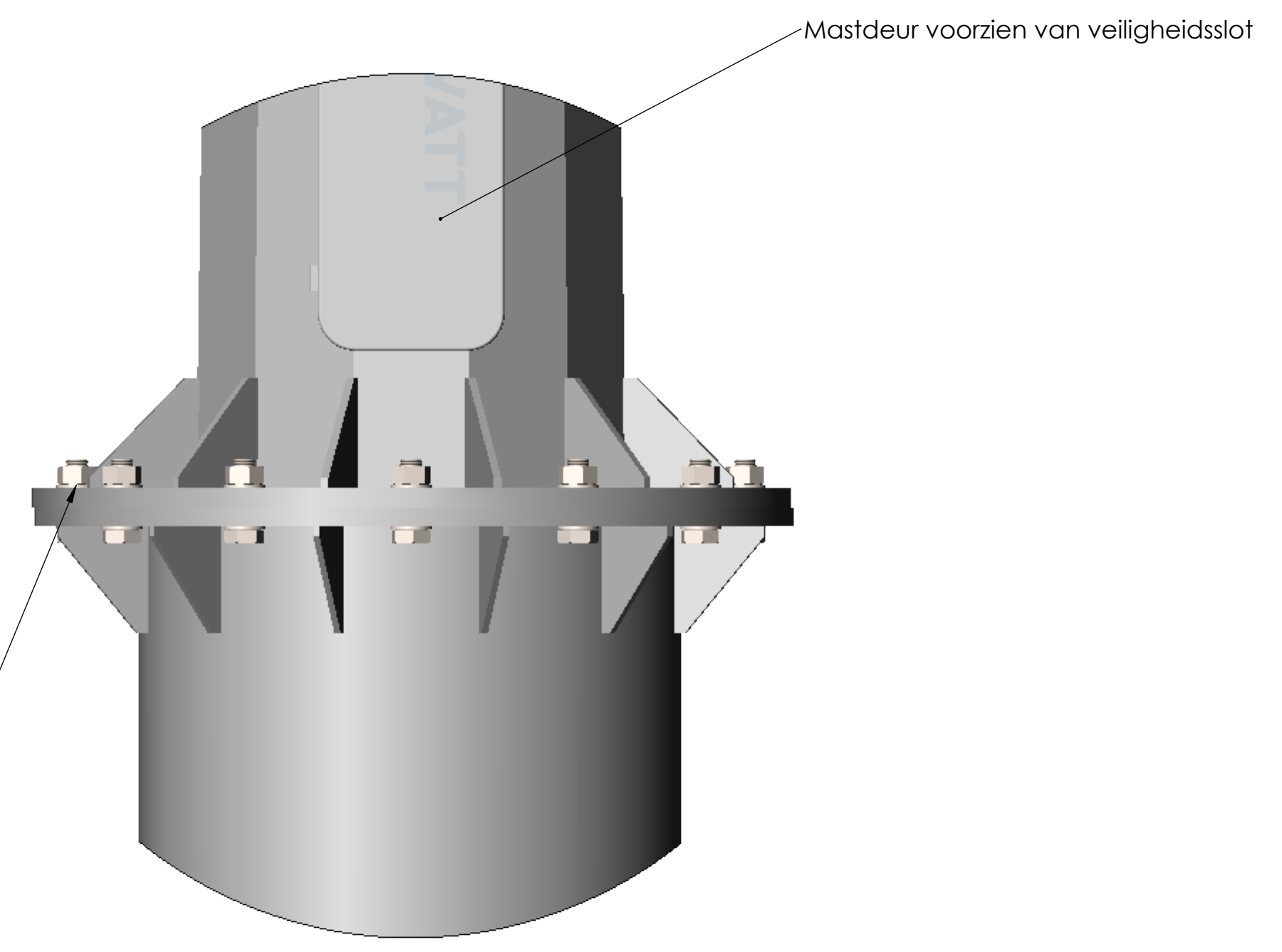
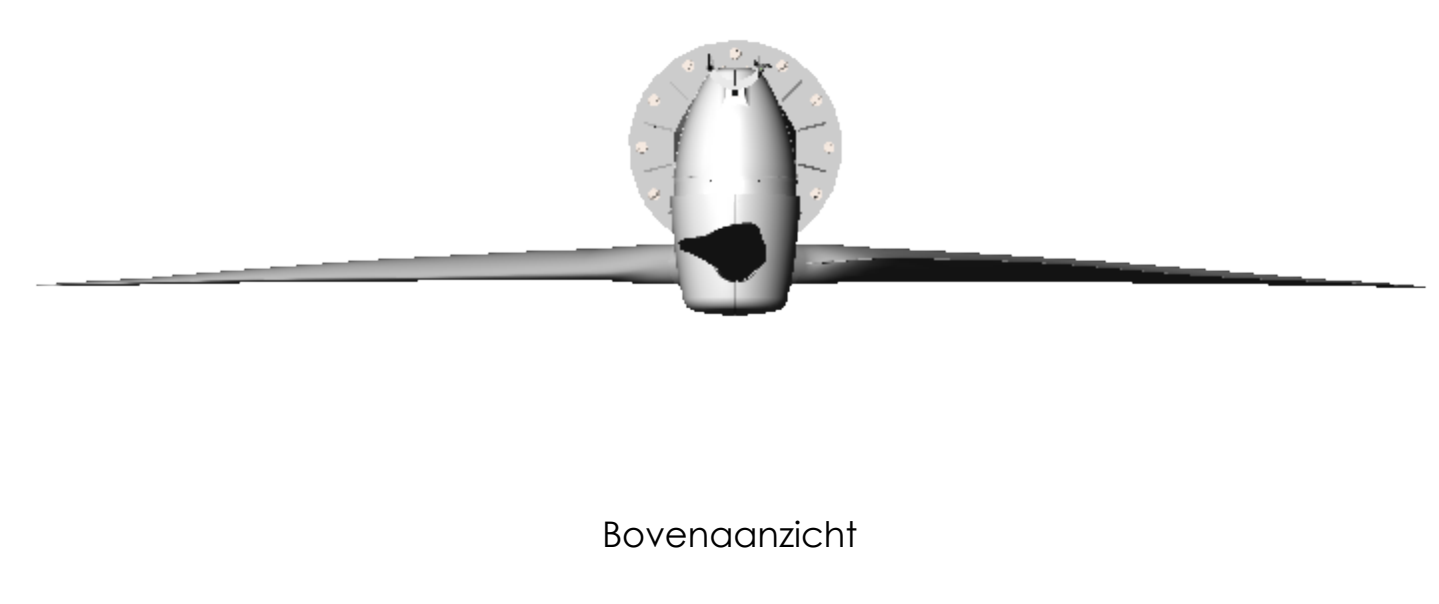


DETAIL B
SCALE 1 : 5



DETAIL A
SCALE 1 : 10



<small>INELLE CONFORME SPECIFICAZIONI DIMENSIONI AREA E VOLUME TOLERANZE DIMENSIONI TOLERANZE DIMENSIONI</small>		<small>PRODOTTORE</small> NVT	<small>LIBERAZIONE DALLA SOSTA DALLA SOSTA</small>	<small>SCHEDE SCALAZIONE</small> BESTwind 15mtr 10kW MKII 20mtr 202003271	<small>REVISIONE</small> 1 <small>DATA</small> 20200327 <small>REVISIONE</small> 1
<small>DISSEGNA</small> MK	<small>SCALAZIONE</small> 3	<small>DATA</small> 27.03.2020	<small>PRODOTTORE</small> NVT	<small>SCHEDE SCALAZIONE</small> BESTwind 15mtr 10kW MKII 20mtr 202003271	<small>REVISIONE</small> 1 <small>DATA</small> 20200327 <small>REVISIONE</small> 1